

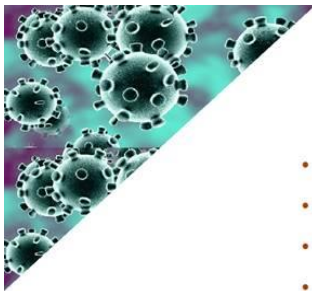


Grupo GERA
Av. 21 de Janeiro, s/n
+244 924 041 597
Info@grupo-gera.com
www.grupo-gera.com

CORONAVIRUS (COVID-19) NOS EQUIPAMENTOS DE ELEVAÇÃO

A impressionante capacidade de transmissão do novo vírus é o que faz dele uma ameaça à saúde coletiva. As cidades estão cheias de regras para evitar o convívio social, e a recomendação dos médicos é que as orientações sejam seguidas à risca. Entretanto se, por alguma eventualidade, for necessário sair de casa, é fundamental tomar algumas precauções.

UTILIZAÇÃO DOS ELEVADORES



Proteja-se !

Proteja-nos !



Elevadores vs COVID-19

- Procure usar o elevador com o menor número de pessoas possíveis;
- Evite tocar nas superfícies, como corrimãos, painéis, espelhos e portas;
- Dentro da cabina, posicione-se de frente para os painéis e de costas para os restantes ocupantes;
- Dê preferência, sempre que possível, ao uso das escadas para se deslocar entre um pavimento e o outro;
- Use álcool em gel para higienizar as mãos ao chegar e sair do condomínio, centros comerciais e empreendimentos com grande fluxo de pessoas;
- Utilize um lenço de papel para pressionar o botão de chamada do elevador e depois descarte o papel; Não utilize objetos pontiagudos como canetas, chaves, objectos metálicos para pressionar os botões, pois poderá danificá-los;
- Mantenha as portas do elevador abertas por um tempo maior para aumentar a ventilação do ar; isso é possível na hora da limpeza e também quando o elevador não estiver em uso, por meio de sistemas de gestão que permitem o deslocamento do equipamento para um determinado andar;
- Intensifique a limpeza do elevador, se possível de hora em hora, principalmente nos botões de chamada e das partes internas da cabina; bem como do corrimão das escadas e esteiras rolantes;
- A limpeza deve ser realizada por profissional devidamente capacitado e que não esteja no grupo de risco do Covid-19;
- Utilize produtos adequados para não danificar o equipamento. O aço inoxidável deve ser limpo, preferencialmente, com detergente neutro diluído em pouca água, para proteger as partes elétricas dos equipamentos. O uso do álcool a 70% também é eficaz;
- Não utilize produtos à base de cloro e água sanitária, pois oxidam o aço inoxidável.



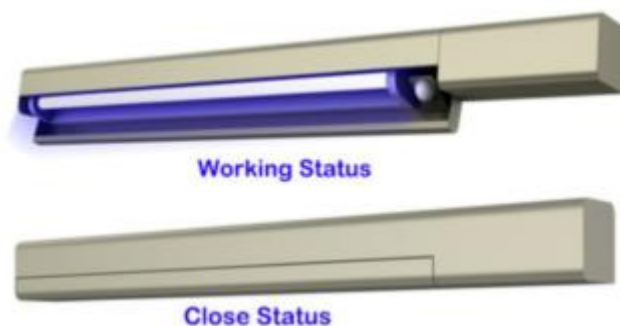
Grupo GERA
Av. 21 de Janeiro, s/n
+244 924 041 597
Info@grupo-gera.com
www.grupo-gera.com

ELEVADORES

SOLUÇÃO – Sistema inteligente com lâmpada ultravioleta germicida

Modo de funcionamento:

- 1) Ao obter o sinal do elevador, o sistema liga ou desliga de forma inteligente a lâmpada UV.
- 2) Após um período de inutilização da cabina do elevador, o sistema liga automaticamente a lâmpada UV por 30 minutos.
- 3) Em caso de utilização da cabina, o sistema desliga e recolhe automaticamente a lâmpada UV.
- 4) O sistema desliga em caso de detecção de pessoas.
- 5) O sistema possui a função de relógio para programação do funcionamento para um determinado período do dia.
- 6) Programação por um SmartPhone.
- 7) Aviso sonoro quando alguém entra dentro de um elevador durante a desinfecção e informa também quando a lâmpada está estragada.



Características					
Tensão de funcionamento (V)	220V ac	Potência da Lâmpada UV	20W	Espectro UV	253.7 nm
Zona de flutuação (V)	180V ac ≈ 235V ac	Potência do Motor	15W	Tempo de vida da lâmpada UV	8000 horas
Consumo (W)	<30W	Tamanho (mm)	851 x 72 x 56	Fluxo Luminoso	80%
Peso (Kg)	3,5 Kg	Detecção Humana	3 a 6 m	Intensidade UV	90,2 uw/cm2
Altifalante	4Ω1,5W	Interface	Contacto Seco	Varição Antivírus	20m2



Grupo GERA
Av. 21 de Janeiro, s/n
+244 924 041 597
Info@grupo-gera.com
www.grupo-gera.com

ELEVADORES

SOLUÇÃO – Purificador/Desinfetante do ar



Lab Test Result

VIRUS				BACTERIA				MDROs			
Type	Killing rate	killing time (min)		Type	Killing rate	killing time (min)		Type	Killing rate	killing time (min)	
H1N1 swine flu & H1N1	> 99.9%	1		Mycobacterium tuberculosis	> 97%	60		MRAS	> 99.9%	1	
Influenza B	> 99%	1		Legionella pneumophila	> 99.9%	1		MRPA	> 99.9%	1	
H3N2	> 99%	1		Staphylococcus aureus	> 99.9%	1		VRE	> 99.9%	1	
H7N9	> 99.9%	1		Aspergillus niger	> 99.9%	1		Imipenem-resistant Acinetobacter	> 99.9%	1	
NOVs, Measles	> 99.9%	1		Candida albicans (fungus)	> 99.9%	1					
EV71	> 99%	1		Coliform bacteria	> 99.9%	1					
MERS-CoV	> 98%	60		Bacillus pneumoniae	> 99.9%	1					
				More than ten others	> 99%	1					

Complete security test

- PASS: No heavy metal, no poison
- PASS: Mental corrosion test
- PASS: several skin irritation test
- PASS: Vagina mucosa irritation test
- PASS: Mutagenesis test
- PASS: Acute toxicity inhalation test
- PASS: Acute oral toxicity test
- PASS: Acute eye irritation test
- PASS: Identification of non-dangerous goods
- PASS: Hygiene security test

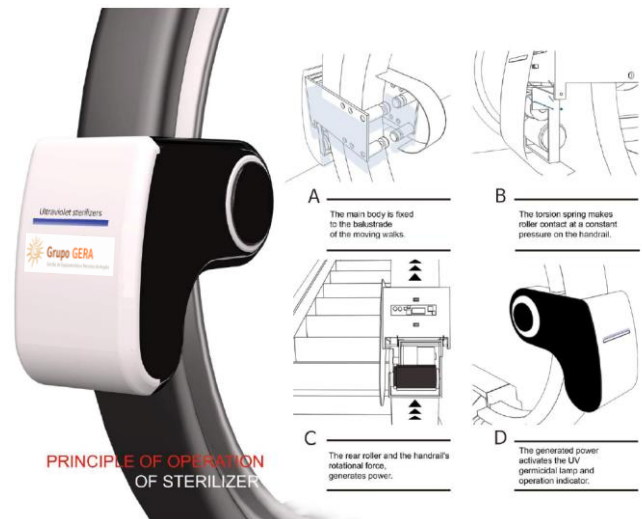
Características	
Volume de ar	60m3/h @0Pa
Tecnologia de desinfecção bacteriológica	Filtro germicida + Catalisador UV
Eficiência	99%
Taxa de eliminação do vírus (Gripe A e Gripe B)	99%
Taxa de eliminação do Coronavírus (MERS-Cov)	98%
Ruído	45dB(A)@1m
Funcionamento	Entrada do ar por baixo e saída por cima
Tensão de entrada do adaptador	220V - 50/60Hz
Corrente	1.2A (24V DV)
Tensão de saída do adaptador	24V DC
Potência nominal	30W
Potência em "Standby"	3W
Faixa da temperatura de funcionamento	-20°C ~ 45°C
Faixa da humidade de funcionamento	Humidade relativa de 5% ~ 95%
Manutenção	Manutenção superior do filtro
Período de manutenção (filtro molecular germicida)	90 dias (normal)
Período de manutenção (catalisador UV)	360 dias
Dimensão (Comprimento x Altura x Profundidade)	300*150*66 mm
Peso	1.5 kg



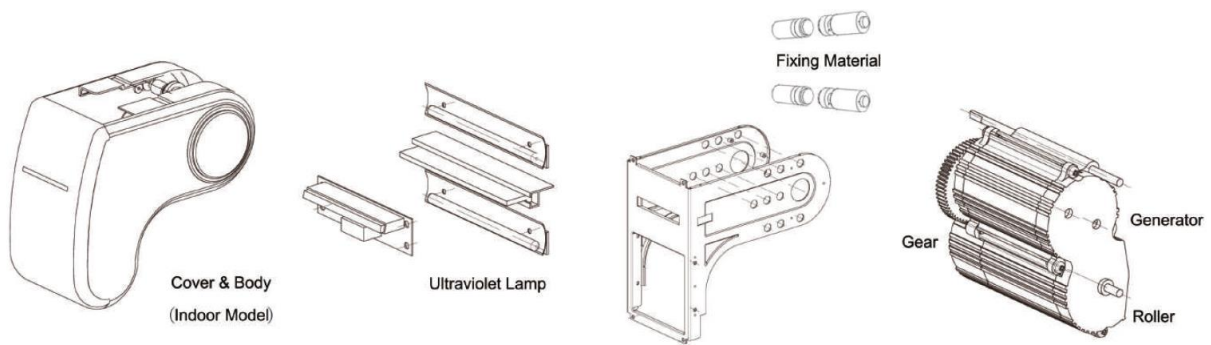
Grupo GERA
Av. 21 de Janeiro, s/n
+244 924 041 597
Info@grupo-gera.com
www.grupo-gera.com

ESCADAS ROLANTES

SOLUÇÃO – Esterilizador dos corrimãos



Converte a energia do movimento dos corrimãos em energia eléctrica para a lâmpada UV.



"L" shape can protect the internal devices.

COVER

Sterilizes various types of bacteria that inhabits the handrail.

ULTRAVIOLET LAMP

It is engaged with a fixed frame of the handrail through the pressure.

HOUSING

Converts the rotational motion of the handrail into electricity.

POWER



Grupo GERA
Av. 21 de Janeiro, s/n
+244 924 041 597
Info@grupo-gera.com
www.grupo-gera.com

TODOS OS EQUIPAMENTOS DE ELEVAÇÃO

SOLUÇÃO – Produto esterilizador de superfícies

O **Hygisoft**® tem como princípio activo PHMG (*Polyhexamethylene guanidum hydro chloride*) está homologado como biocida, altamente eficaz contra um grande número de vírus, bactérias e fungos, incluindo o **coronavírus**.

O **Hygisoft**®, tem uma rápida actuação, efeito de longa duração, grande resistência à temperatura, não é mutagénico, não tem efeitos corrosivos, não provoca alergias, não contém álcool, não é inflamável, é incolor e inodoro, tem PH neutro e é inócuo para o Homem e para o Ambiente.

Características	
Aparência	Líquido transparente, sem cor, sem odor;
pH	~6
Ponto de Ebulição	100°C
Pressão do Vapor	2000 PA (27°C)
Densidade Relativa	1.00 kg/dm ³
Solubilidade em água	Completa
Solubilidade em gorduras	Não solúvel



PRONTO A USAR:

Aplicar o produto pronto a usar através de: pulverização (spray), recorrendo a um pano para espalhar o produto, ou ainda, via vaporização através de máquina adequada para o efeito, em todas as superfícies à prova de água.

SEGURANÇA:

Não contém álcool. O produto não irrita ou seca a pele, não é absorvido pela mesma ou acumulado no organismo. Deve evitar o contacto directo com os olhos. Se acontecer, deve lavá-los com muita água. Evitar a inalação directa do produto. O PHMG é um biocida e deve ser manuseado com cuidado seguindo as instruções do fabricante.